

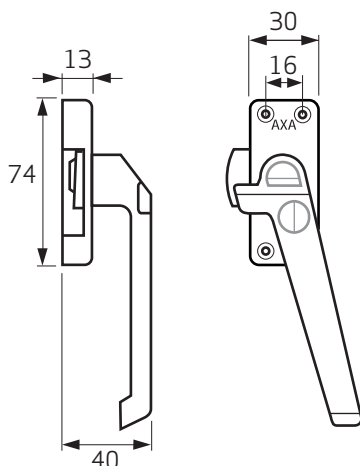


# AXA

## Raamsluiting 3302 / 3308 / 3309

### Informatie

U bent in het bezit gekomen van een AXA kwaliteitsproduct. Voor een probleemloze montage en werking van dit product, dient u onderstaande instructies nauwgezet te volgen.



#### Toepassing:

Ramen en deuren.

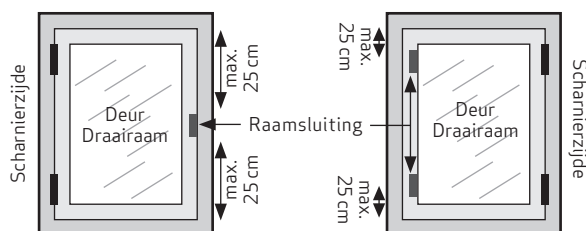
#### Montagereedschap (advies):

Rolmaat, (accu)boormachine, schroevendraaier, boortje  $\varnothing$  2 mm, priem/potlood

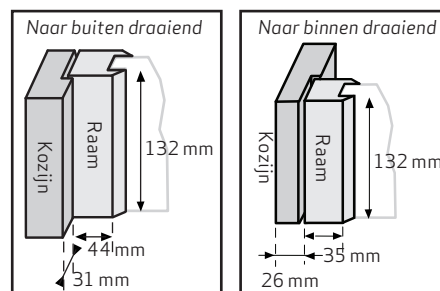
Aanbevolen schroeven: 4,0 x 40 mm en 4,0 x 20 mm of 3,5 x 20 mm

#### Montageplaats:

Links of rechts



#### Minimaal benodigde montageruimte



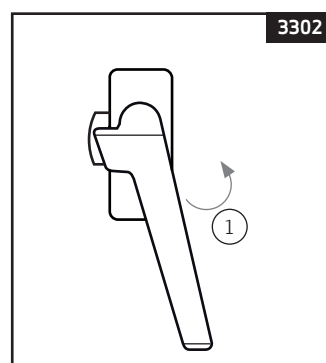
### Gebruikshandleiding

#### 3302 Openen

Greep horizontaal draaien ①.

#### Sluiten

Greep verticaal draaien.

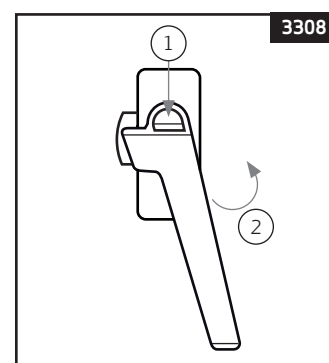


#### 3308 Openen

Drukknop indrukken ①, greep horizontaal draaien ②.

#### Sluiten

Greep verticaal draaien.

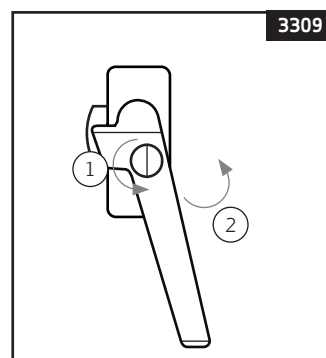


#### 3309 Openen

Ontgrendelen met de sleutel ①, greep horizontaal draaien ②.

#### Sluiten

Greep verticaal draaien, vergrendelen met de sleutel.





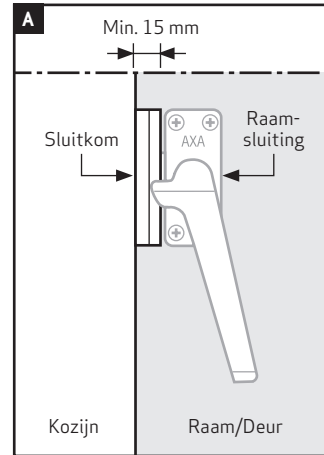
# AXA

## Raamsluiting 3302 / 3308 / 3309

### Montagehandleiding

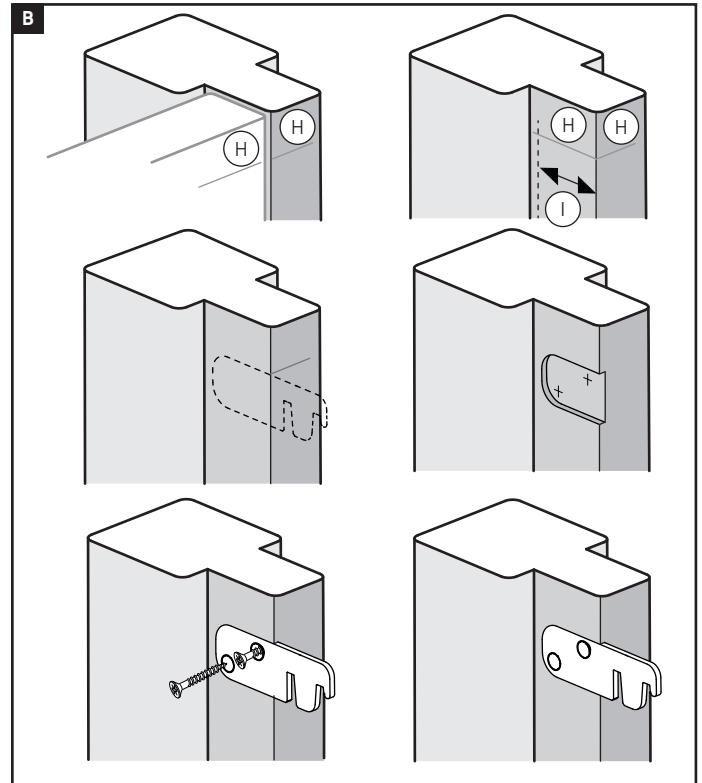
#### Voor naar buiten draaiend raam of deur.

- 1 Trek het raam goed dicht.
- 1 Plaats de raamsluiting op het raam en houd 15 mm tussen het kozijn en de raamsluiting (zie figuur A).
- 2 Prik de schroefgaten aan.
- 3 Monteer de raamsluiting met 4 schroeven 4,0 x 40 mm (Ø 2 mm voorboren).
- 4 Open het raam en plaats de sluitkom op dezelfde hoogte als de raamsluiting.
- 5 Prik de schroefgaten aan.
- 6 Monteer de sluitplaat met 2 schroeven 4,0 x 20 mm (Ø 2 mm voorboren).



#### Voor naar binnen draaiend raam of deur.

- 1 Wanneer het raam aan de voorkant gelijk ligt met het kozijn, teken dan maat (I) 37 mm af vanaf de voorkant van het kozijn. Ligt het raam dieper ten opzichte van het kozijn, tel dit verschil dan op bij de 37 mm.
- 2 Houd de sluithaak op de afgetekende lijnen (H) en (I) (figuur B) op het kozijn en omtrek de sluithaak met een potlood.
- 3 Hak het afgetekende hout 2 mm diep weg. Gebruik voor de ronde hoeken een boor van 10 mm.
- 4 Zet de sluithaak vast met 2 schroeven 3,5 x 20 mm (Ø 2 mm voorboren).



#### Extra sluitingen op een deur monteren.

Houdt u er rekening mee dat wanneer u raamsluitingen op een deur monteert voor extra beveiliging of het kromtrekken van de deur tegen te gaan, u de raamsluitingen met de hendel naar boven ('op z'n kop') op de deur monteert. Hiermee voorkomt u, dat wanneer u buiten bent en de deur dicht zit, een huisdier of klein kind de raamsluiting per ongeluk sluit en uw deur van buitenaf niet meer te openen is.